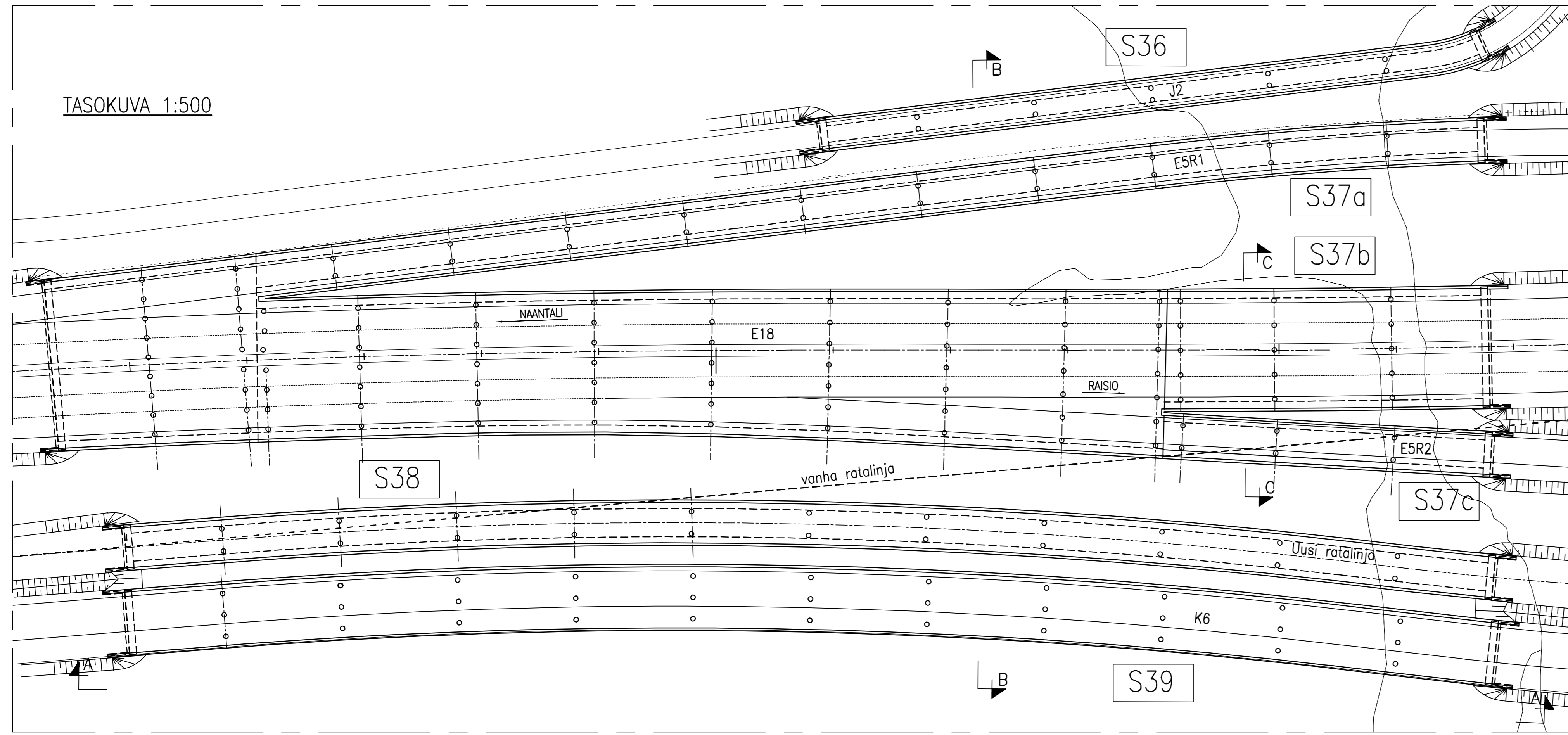
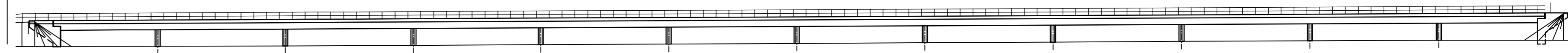


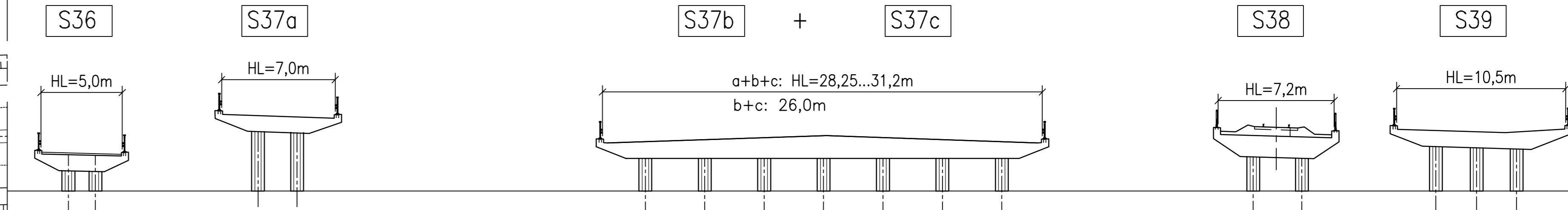
TASOKUVA 1:500



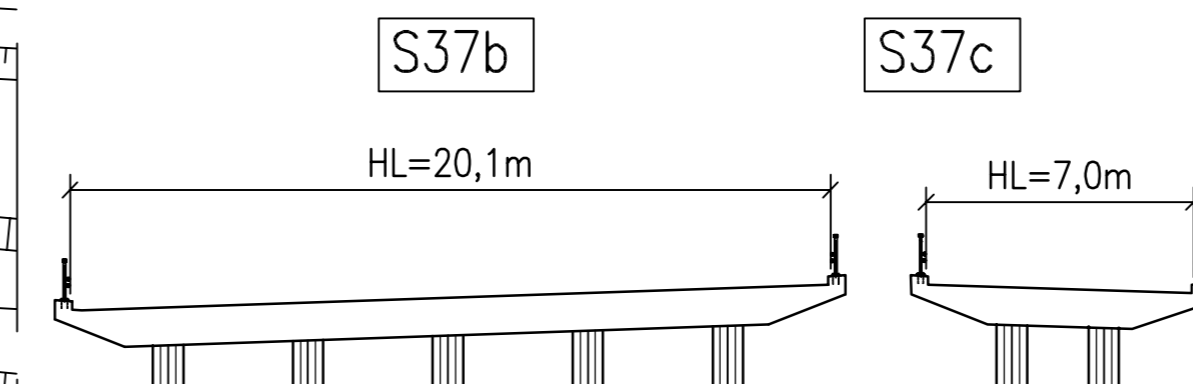
SIVUKUVA A-A 1:500



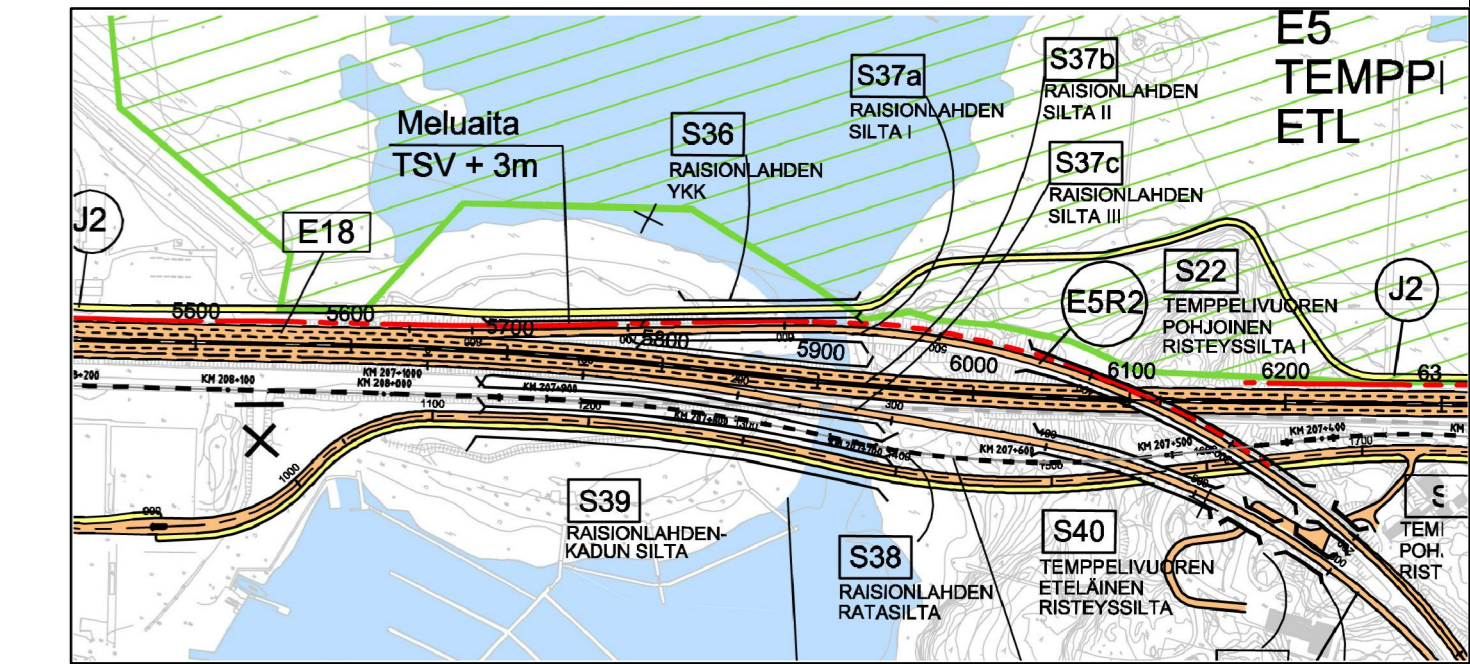
POIKKILEIKKAUS B-B 1:200



POIKKILEIKKAUS C-C 1:200



KARTTA 1:5000



Merkki	Muutos	Pvm	Suunn.	Tark.



2017

E18 TURUN KEHÄTIEN (KT 40) PARANTAMINEN VÄLILLÄ NAANTALI - RAISIO, YLEISSUUNNITELMA

RAISIONLAHDEN YLITYS  
S36, S37a, S37b, S37c, S38 ja S39  
30.11.2017  
Piirustus Y4.8